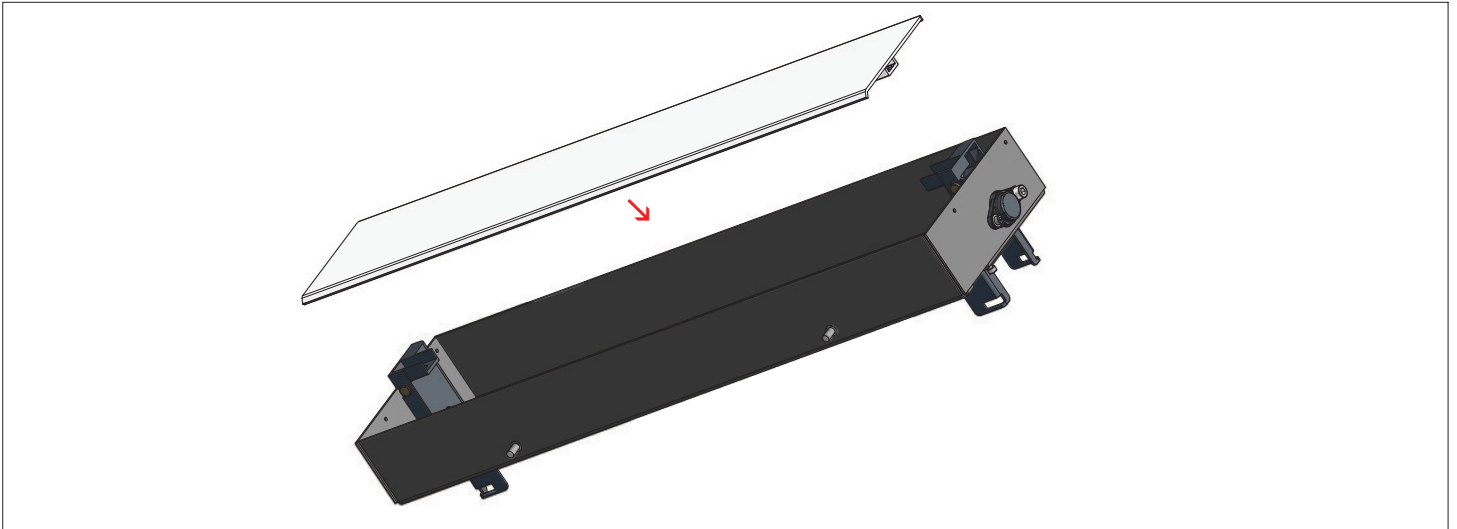
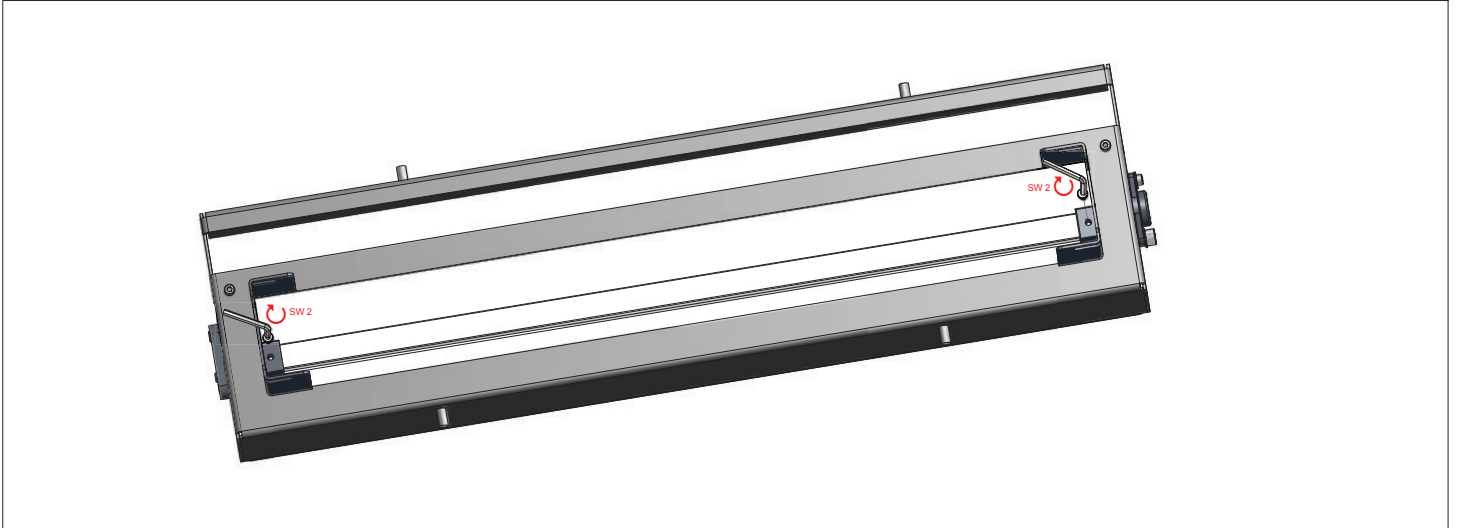


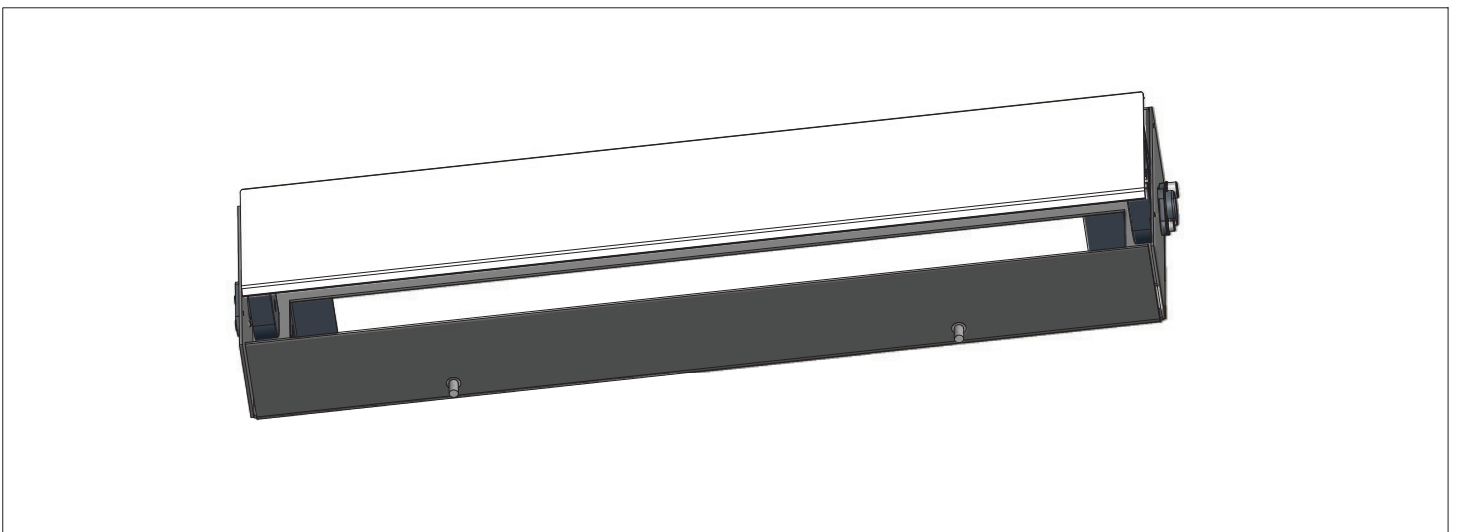
1.



2.



3.



www.bachmann.com			Produkt / Bezeichnung / Title:	
Gezeichnet Drawn by	Datum 04.09.2012	Name tina.laible	Top Frame	Deckel / cover
Kontrolliert/ checked by	09.10.2012	Suzana Sucic		
Freigabe / Approval	09.10.2012	Jens Matheis		
BACH MANN			Zeichnungs Nr. / Drawing No: B0604901BA67	
			Rev.: 01	
<p>Jede Form der unbefugten Nutzung, Veröffentlichung, des Kopierens oder der Offenlegung des Inhalts ist nicht gestattet. Any form of unauthorized use, publication, copying or disclosure of the content is prohibited</p>				